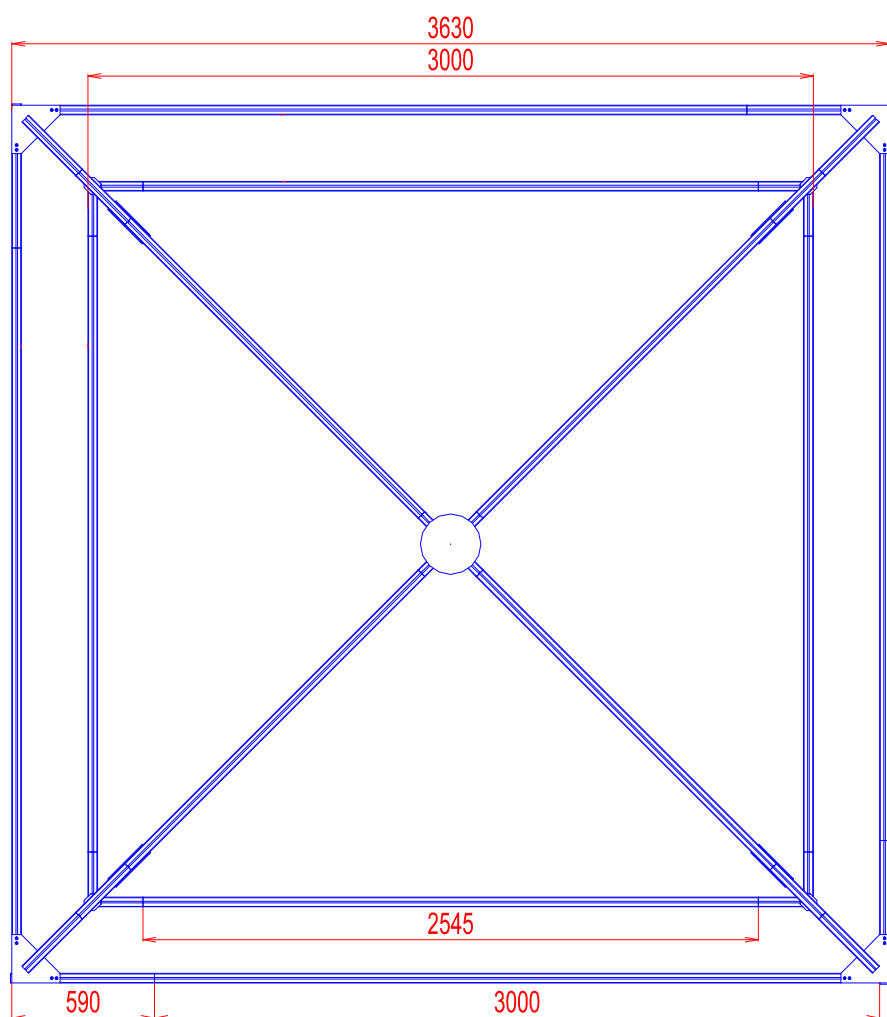
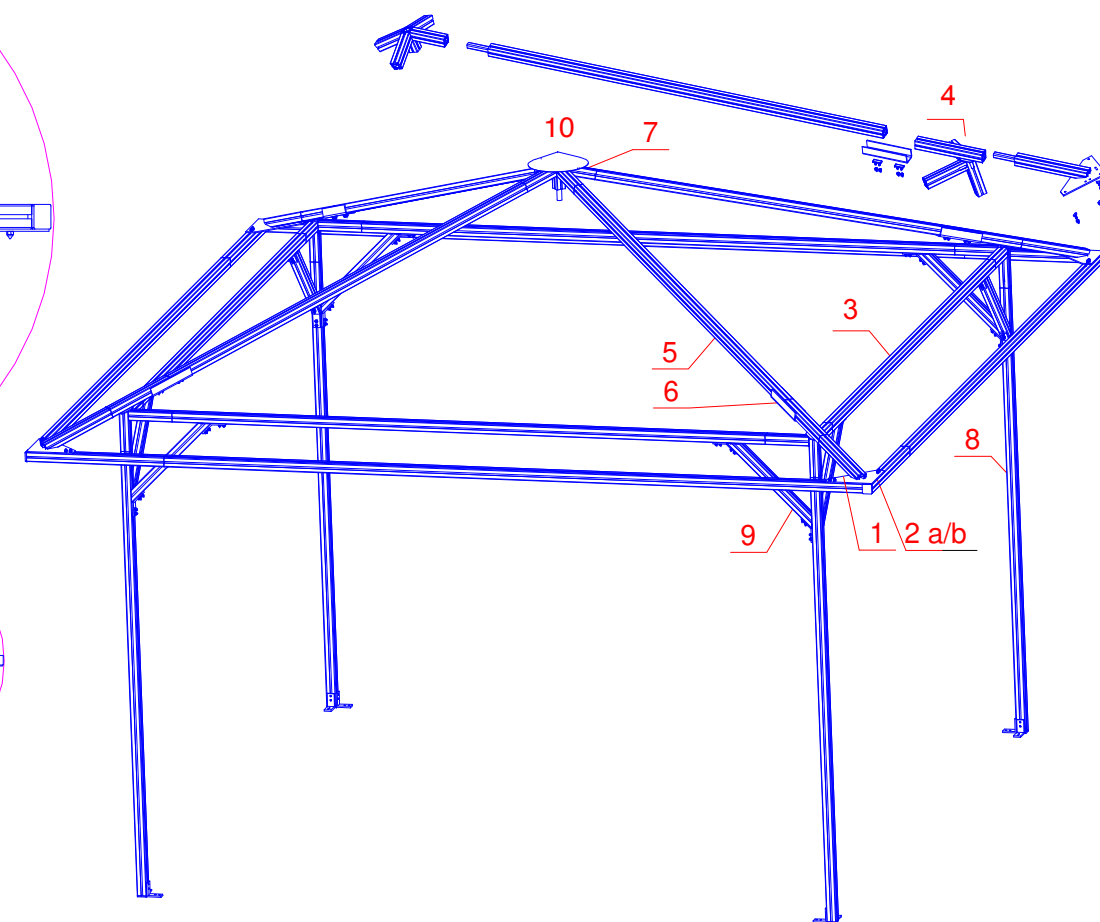
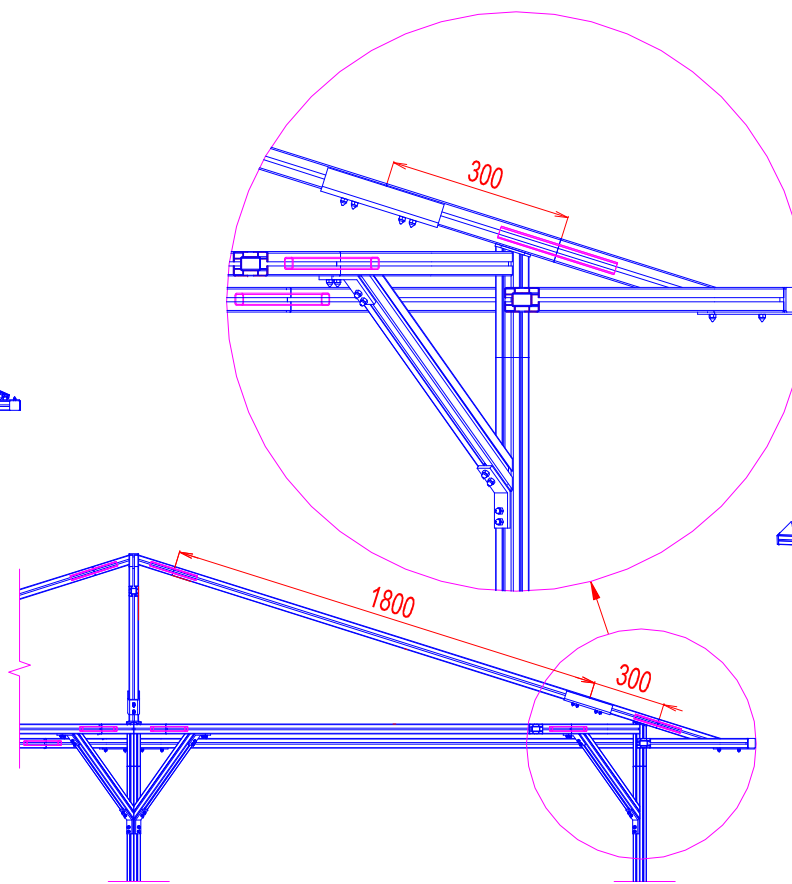
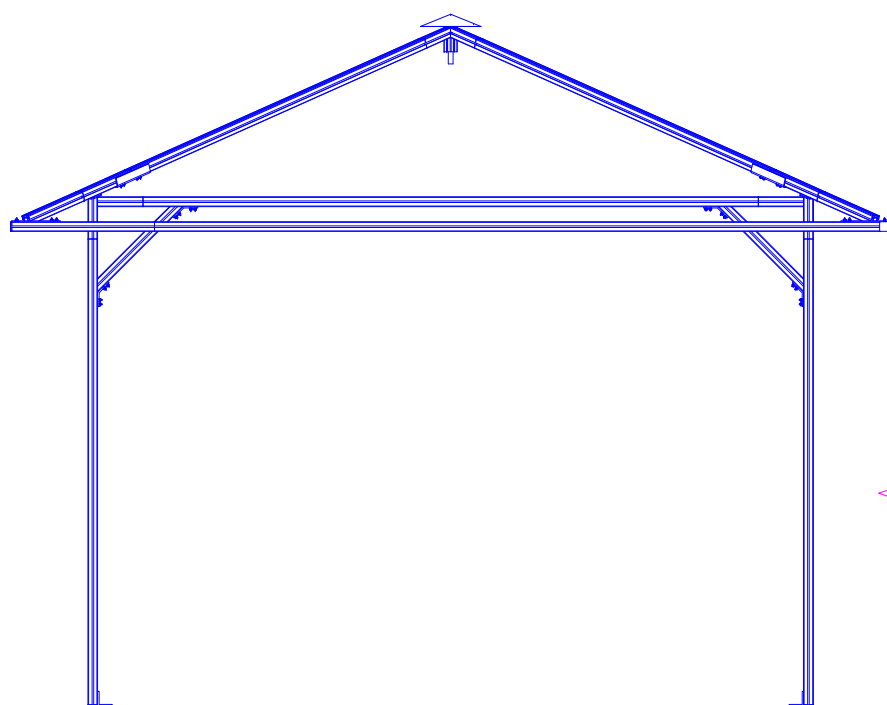




# Pavillion 3x3

Stand: 16.04.24 - ver 7



Nr.	Benevning	Antall
1	Ytterhjørne med profil 40x40 mm og hjørneplate. Med innstikksprofil 20x20 mm.	4 stk
2a	Baldakinprofil, 590 mm. Med innstikksprofil 20x20 mm.	4 stk
2b	Baldakinprofil, 3000 mm.	4 stk
3	Topprofil vegg, 2545 mm. Med innstikksprofil h/v 20x20 mm.	4 stk
4	Hjørne av profil 40x40 mm. Med vulståpninger.	4 stk
5	Takprofil, 1800 mm. Med innstikksprofil 20x20 mm.	4 stk
6	U-beslag	4 stk
7	Toppvinkel av profil 40x40 mm.	1 stk
8	Hjørneben, 1980 mm. Med innstikksprofil 20x20 mm.	4 stk
9	Diagonalstøtte, 2x45°, 500 mm.	8 stk
10	Topphatt	1 stk



Benevning	Antall
Klemstykke 2x M6	56 stk
Hettemutter M6	112 stk
Mutter firkant M6	21 stk
Sekskantskrue M6 x 12 mm	21 stk
F-vinkel 135°. For feste av diagonalstøtter.	16 stk
C-vinkel 90° (4-hull). For feste til gulv.	8 stk
Plastkappe 40x40 mm	8 stk
Strikkfeste plastikk	42 stk